

MIKRON 红外热像仪

高性能红外热像仪，适用于要求实时成像的应用

MC320系列红外热像仪



- 高性价比的完整红外监控方案
- 高性能免维护电子器件和坚固的工业封装
- 为行业内广泛的过程监控应用服务
- 优质的红外图像和准确的温度测量，可用于长波和中波应用
- 支持低温和高温应用
- 可选适用于恶劣环境的工业级坚固外壳
- 千兆以太网通讯
- 通过LumaSpec RT Control软件支持IO模块，OPC和Modbus



自1969年起，LumaSense Technologies, Inc. 就已成为红外非接触式温度测量领域的创新引领者。LumaSense专业从事成套解决方案的开发，包括完整的工程、设计和安装服务，以满足严苛且挑战十足的热成像应用系统要求。

MIKRON MC320代表着红外测温的又一里程碑式创新。MC320设计有高性能免维护电子器件和工业封装，能够为工业和制造应用要求提供无可比拟的精确度。

MC320是一款高性价比的非接触式红外成像仪，可为广泛的过程监控应用提供服务。其独特的设

计可为中波应用提供优质的图像和温度测量($\pm 2^{\circ}\text{C}$)。

MC320可配置透过火焰的功能，用于熔炉、窑炉监控。配合完整的保护配件的使用，MC320实现了LumaSense对于长期无故障过程监控的承诺。

典型应用：

- 容器和熔炉
- 轧钢过程
- 旋转窑
- 玻璃生产中的质量监控
- 熔炉和锅炉内透过火焰成像
- 低辐射率目标或物体的测量

MC320 型号

型号	滤镜	范围 1 (°F)	范围 2 (°F)	范围 1 (°C)	范围 2 (°C)
MC320M	3 - 5 μm	302 °F - 932 °F	392 °F - 1472 °F	150 °C - 500 °C	200 °C - 800 °C
MC320MHT	3 - 5 μm	752 °F - 2912 °F		400 °C - 1600 °C	
MC320F	3.9 μm	392 °F - 1472 °F		200 °C - 800 °C	
MC320FHT	3.9 μm	752 °F - 2912 °F		400 °C - 1600 °C	
MC320G	4.8 - 5.2 μm	392 °F - 1472 °F		200 °C - 800 °C	
MC320GHT	4.8 - 5.2 μm	752 °F - 2912 °F		400 °C - 1600 °C	

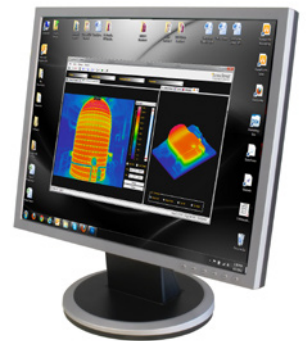
技术参数

性能	
测量精度:	± 2 °C 或读数的 2%
帧频:	60 Hz (标准); 9 Hz (E系列)
A/D 分辨率:	16 bit
探测器:	320 x 240 非制冷焦平面阵列
发射率校正:	0.1 - 1.0
透射率:	0.1 - 1.0
灵敏度/NETD:	0.108 °F @ 86 °F (0.06 °C @ 30 °C)
镜头规格	
聚焦范围:	30 cm 到无穷远
接口	
模拟输出:	TV输出 (NTSC或PAL)
数字输出:	千兆以太网
连接:	4针电源、RJ45以太网、3针触发器、同轴电缆 (BNC)

环境说明	
防护等级:	IP54 / NEMA 4
工作温度:	32 - 122 °F (0 °C - 50 °C) (外壳)
存储温度:	-4 - 158 °F (-20 °C - 70 °C)
相对湿度:	非冷凝
重量:	2.55 lbs. (1 kg) (不含任何保护壳或可选镜头)
操作位置:	任何操作位置
外壳:	6063 T5 铝合金。表面阿洛丁法处理, MIL-DTL-5541F, 通过RoHS 认证
尺寸:	3.26 in x 3.20 in x 7.01 in (83 mm x 81.49 mm x 178.28 mm)
电气	
电源:	12 - 30V 或以太网供电标准
功率:	标准7W, 最大13W
荷载 (模拟输出):	75 Ω
隔离:	电源、通讯和输入输出互相隔离

MC320热像仪和LumaSpec RT Control软件特点

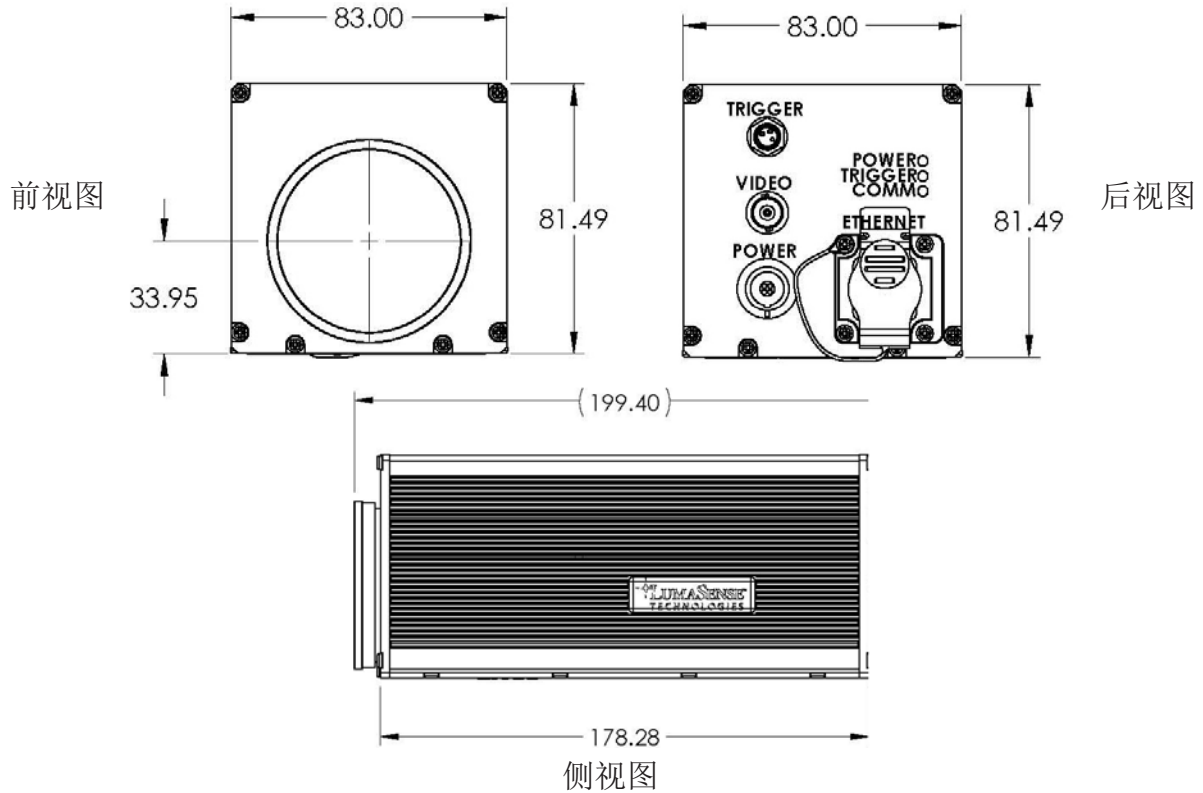
- 支持不均匀性修正 (手动&自动)
- 用于标准, 广角和超广角镜头的远程聚焦镜头控制
- 可调节辐射率, 背景和传输设置
- 实时显示捕捉到的热图像帧和序列
- 含19种不同的颜色选择
- 自动获取可用的全部图像或ROI
- 多种ROI类型, 包括温度显示的点, 线和区域
- 含分析工具, 诸如直方图, 3D轮廓, 谱线轮廓和温度趋势
- 基于温度最低值, 最高值或平均值, 为整个或ROI图像生成报警
- 支持OPC (OPC DA 2.0) 和用户自定义扫描速率
- 模拟和数字输出模块
- 网络服务器功能
- 根据报警情况触发捕获
- 密码控制用户访问
- 数码变焦最高可达8X
- 数据导出为文本或Microsoft Excel (含热图像, ROI表摘要/数据, 图像数据或导出为文本)
- 可使用Modbus TCP/IP
- 多台热像仪配置和热像仪自动开启功能
- 可使用图像相减
- 分析之前记录的图像
- 导出捕获的序列为AVI格式
- 图像格式兼容LumaSpec Offline Analyzer软件, 用于进一步分析和撰写报告
- 可选SDK



镜头

镜头	视域
标准	21° (H) x 16° (V)
广角	53° (H) x 40° (V)

尺寸

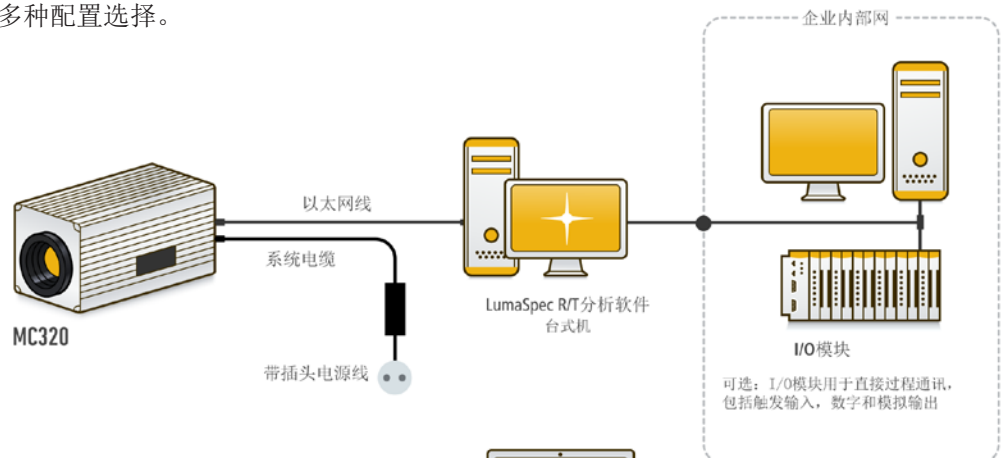


系统配置

LumaSense的热成像仪提供多种配置选择。

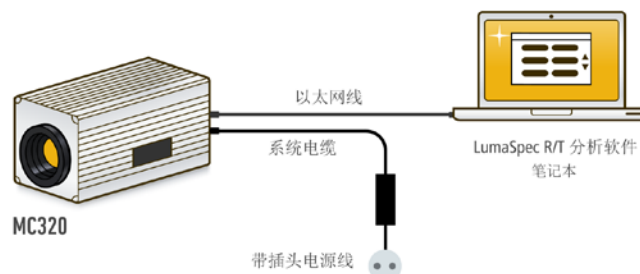
MC320通过网络

系统可将热像仪连接到网络设备（交换机），或用一根交叉网线将热像仪直接连接到一台专用电脑进行设置。



MC320移动配置

另外，热像仪可以与一台台式机或笔记本电脑一起使用，构成一个移动测量系统。



订货号

MC320M (3-5 μm , 150-500 $^{\circ}\text{C}$, 200-800 $^{\circ}\text{C}$)

321M8608	标准镜头, 远程调焦
321M8610	53°广角镜头, 远程调焦

MCS320MHT (3-5 μm , 400-1600 $^{\circ}\text{C}$)

321M3608	标准镜头, 远程调焦
321M3610	53°广角镜头, 远程调焦

MC320F (3.9 μm , 200-800 $^{\circ}\text{C}$)

321F5608	标准镜头, 远程调焦
321F5610	53°广角镜头, 远程调焦

MC320FHT (3.9 μm , 400-1600 $^{\circ}\text{C}$)

321F3608	标准镜头, 远程调焦
321F3610	53°广角镜头, 远程调焦

MC320G (4.8-5.2 μm , 200-800 $^{\circ}\text{C}$)

321G5608	标准镜头, 远程调焦
321G5610	53°广角镜头, 远程调焦

MC320GHT (4.8-5.2 μm , 400-1600 $^{\circ}\text{C}$)

321G3610	53°广角镜头, 远程调焦
----------	---------------

标准配置: 2米交叉以太网线、2米电源线、电源适配器 (100...240VAC, 47...63Hz)、镜头盖、手册 (光盘)、便携箱、快速入门指南, LumaSpec RT Viewer软件

配件

19840-1	实验室电源 (12V, 用于MC320)	812 0008 01	LumaSpec RT Viewer 软件
20791-1	符合德标安装导轨的电源	812 0009 01	LumaSpec RT Basic 软件
832 0005 02	连接电缆 (4针LEMO) 2m	812 0029 01	LumaSpec RT Analyzer 软件
832 0005 05	连接电缆 (4针LEMO) 10 m	812 0029 06	LumaSpec RT Analyzer - Multi 6 软件
832 0005 10	连接电缆 (4针LEMO) 15 m	912 0042 01	LumaSpec RT 塔台控制器
832 0005 25	连接电缆 (4针LEMO) 25 m	57 0013	LumaSpec RT 工业级笔记本电脑
3 829 850	CAT 6 以太网线, 7.5 m	912 0014 01	远程I/O模块 (8模拟输出)
3 829 860	CAT 6 以太网线, 15 m	912 0015 01	远程I/O模块 (警报器, 8通道, 继电器)
3 829 870	CAT 6 以太网线, 25 m	912 0016 01	远程I/O模块 (远程触发套件)
20313-1	镜头适配器, 用于MC320 (备件)	912 0017 01	远程I/O模块 (8模拟, 8警报输出)
3 830 420	ID 外壳, 用于 MC320 (23° 标准镜头)	912 0018 01	远程I/O模块 (32模拟, 32警报输出)
3 835 470	ID 外壳, 用于 MC320 (11° 标准镜头)	912 0019 01	远程I/O模块(8模拟输入)
3 829 870	ID 外壳, 用于 MC320 (53° resp. 75° 广角镜头)		
3 834 410	可调节安装支架 (3孔)		
19931-AP-1	空气吹扫, 用于 MC320		

注: MC320热像仪设计为在32或64位Windows操作系统的电脑上进行操作, (最低)配置如下: 双核1.5 GHz或以上处理器, 4GB内存 (频率1600 MHz); 独立显卡和1GB的900MHz DDR3独立显存; 7200转硬盘, 16MB缓存; 采用3.0GB/秒SATA总线; 千兆以太网卡支持最高4088字节巨型数据包。

上海麦兴仪器设备有限公司 Shanghai MaxSun Industrial Co., Ltd.

地址: 上海市浦东新区张杨路188号汤臣中心A座2406室
邮编: 200122
电话: (86 21) 5888 6718 / 133 8186 8102
传真: (86 21) 5888 7876
邮箱: mx@imaxsun.com

麦兴 (中国) 有限公司 MaxSun (China) Limited.

地址: 香港湾仔告士打道151号国卫中心11楼
电话: (852) 2836 8361
传真: (852) 3011 5863
邮箱: mx@imaxsun.com